

ОСТ 26-2008-83

ОТРАСЛЕВОЙ СТАНДАРТ

КРЫШКИ ПЛОСКИЕ ЛЮКОВ СТАЛЬНЫХ СВАРНЫХ СОСУДОВ И АППАРАТОВ

Конструкция

ОКСТУ 3600

Дата введения 1994-01-01

Предисловие

1. РАЗРАБОТАН Центральным конструкторским бюро нефтеаппаратуры (ЦКБН)
 2. УТВЕРЖДЕН И ВВЕДЕН В ДЕЙСТВИЕ письмом министерства химического и нефтяного машиностроения от **23 мая 1983 г.** N 11-10-4/740
 3. ЗАРЕГИСТРИРОВАН ВНИИКИ ГР N 8297572 от **16 сентября 1983 г.**
 4. ВЗАМЕН ОСТ 26-2008-77
 5. ПЕРЕИЗДАНИЕ 1994 г., июнь С ИЗМЕНЕНИЯМИ N 1; 2; 3; 4
- 1 - ИУС N 3 - 1987 г., 2 - ИУС N 6 - 1989 г., 3 - ИУС N 12 - 1990 г., 4 - ИУС N 7; 8 - 1992 г.
6. СРОК ПЕРВОЙ ПРОВЕРКИ - 1997 г., периодичность проверки - 5 лет.

1. Область применения

Настоящий стандарт распространяется на плоские крышки люков по ОСТ 26-2002, ОСТ 26-2005, ОСТ 26-2007.

2. Нормативные ссылки

В настоящем стандарте использованы ссылки на следующие стандарты:

ОСТ 26-2002-83 Люки с плоскими крышками стальных сварных сосудов и аппаратов. Конструкция.

ОСТ 26-2005-83 Люки с фланцами, приварными встык, с уплотнительной поверхностью "выступ-впадина" стальных сварных сосудов и аппаратов. Конструкция.

ОСТ 26-2006-83 Люки с фланцами, приварными встык, с уплотнительной поверхностью "шип-паз" стальных сварных сосудов и аппаратов. Конструкция.

ОСТ 26-2007-83 Люки с фланцами, приварными встык, под прокладку восьмиугольного сечения стальных сварных сосудов и аппаратов. Конструкция.

ОСТ 26-2011-83 Люки стальных сварных сосудов и аппаратов. Общие технические требования.

3. Конструкция и основные размеры

3.1. Стандарт устанавливает конструкции крышек следующих исполнений:

1 - с гладкой уплотнительной поверхностью;

2 - с уплотнительной поверхностью типа "шип";

3 - с уплотнительной поверхностью типа "выступ";

4 - с уплотнительной поверхностью под прокладку восьмиугольного сечения.

3.2. Конструкция и размеры крышек исполнения 1 должны соответствовать указанным на рисунке 1 и в таблице 1.

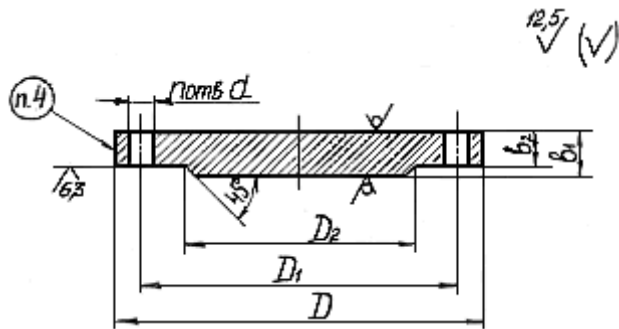


Рисунок 1

Таблица 1

Размеры в миллиметрах

Давление условное		Диаметр внутренний люка	D	D_1	D_2	b_1	b_2	d	n
МПа	кгс/см ²								
0,1	1	400	510	470	390	10	7	18	20
0,6	6		520	480		20	17	23	16
1,0	10		535	495		22	19		20
1,6	16					26	23		
0,6	6	450	570	530	440	20	17	24	24
1,0	10		590	550		24	21		
1,6	16					30	27		
0,1	1	500	610	570	490	10	7	18	

0,6	6		620	580		20	17	23	20
1,0	10		640	600		26	23		24
1,6	16					32	29		
0,1	1	600	710	670	590	12	8	18	28
0,3	3		720	680		20	16	23	20
0,6	6					22	18		24
1,0	10		740	700		30	26		28
1,6	16					36	32		
0,1	1	700	810	770	690	12	8	18	32
0,3	3		820	780		20	16	23	24
0,6	6					26	22		28
1,0	10		840	800		32	28		32
1,6	16					40	36		
0,1	1	800	925	880	790	14	10	23	28
0,3	3		920			20	16		
0,6	6					28	24		32

Пример условного обозначения крышки исполнения 1 люка диаметром 400 мм на условное давление 1,6 МПа из стали марки СтЗсп5:

Крышка 1-400-1,6-СтЗсп5 ОСТ 26-2008-83.

3.3. Конструкция и размеры крышек исполнения 2 должны соответствовать указанным на рисунке 2 и в таблице 2.

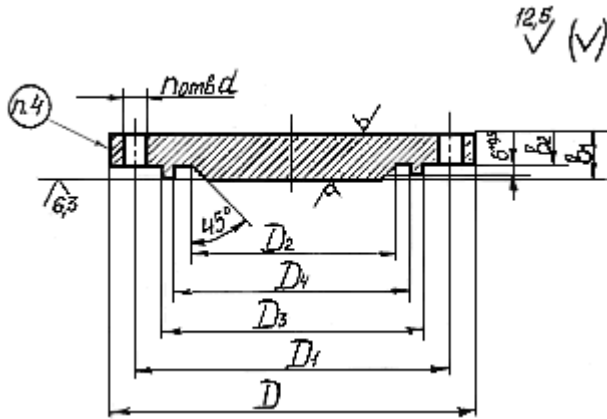


Рисунок 2

Таблица 2

Размеры в миллиметрах

Давление условное		Диаметр внутренний люка	D	D_1	D_2	D_3	D_4	b_1	b_2	d	n				
МПа	кгс/см ²														
0,6	6	400	520	480	390	443	419	26	17	23	16				
1,0	10		535	495							457	433	20		
1,6	16														
2,5	25												34	25	24
4,0	40		590	530									429	45	36
0,6	6	450	570		440	493	469	26	17	23					

1,0	10		590	550		513	489				24
1,6	16							28	19		
2,5	25							36	27		
4,0	40		640	580		507	479	50	41	33	20
0,6	6	500	620		490	543	519	26	17	23	
1,0	10		640	600		563	539				24
1,6	16							32	23		
2,5	25							40	31		28
4,0	40		695	635		557	529	50	41	33	24
0,3	3	600	720	680	590	643	619	26	16	23	20
0,6	6							28	18		24
1,0	10		740	700		663	639	30	20		28
1,6	16							36	26		
2,5	25							45	35		32
4,0	40		795	735		657	629	60	50	33	28
0,3	3	700	820	780	690	743	719	26	16	23	24
0,6	6							28	18		28
1,0	10		840	800		763	739	32	22		32
1,6	16							40	30		

МПа	кгс/см ²									
1,6	16	400	535	495	457	390	26	17	23	20
2,5	25						34	25		24
4,0	40						45	36		33
1,6	16	450	590	530	513	440	28	19	23	24
2,5	25						36	27		
4,0	40						50	41		33
1,6	16	500	640	580	563	490	32	23	23	24
2,5	25						40	31		28
4,0	40						50	41		33
1,6	16	600	740	700	663	590	36	26	23	28
2,5	25						45	35		32
4,0	40						60	50		33
			795	735	657					

Пример условного обозначения крышки исполнения 3 люка диаметром 400 мм на условное давление 2,5 МПа из стали марки 16ГС:

Крышка 3-400-2,5-16ГС ОСТ 26-2008-83

3.5. Конструкция и размеры крышек исполнения 4 должны соответствовать указанным на рисунке 4 и в таблице 4.

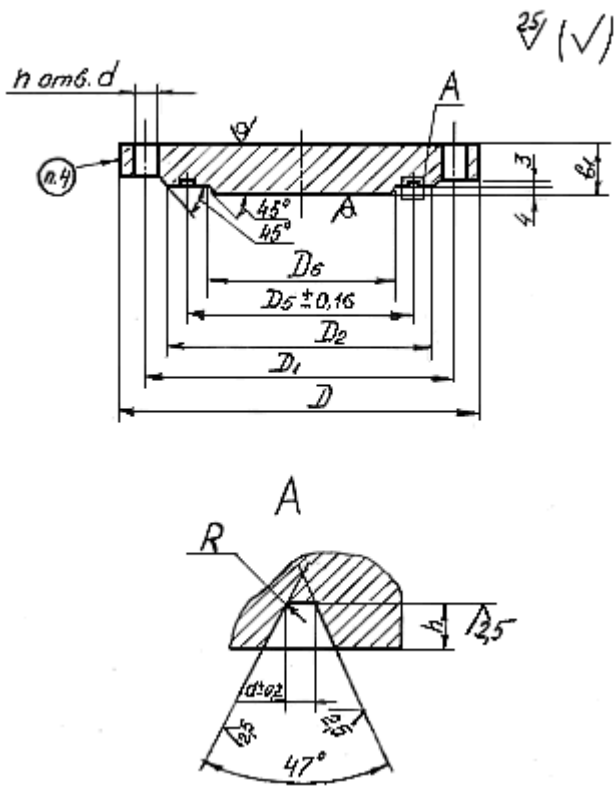


Рисунок 4

Таблица 4

Размеры в миллиметрах

Давление условное		Диаметр внутренний люка	D	D_1	D_2	D_5	D_6	R	a	b_1	h	d	n
МПа	кгс/см ²												
6,3	63	400	590	530	490	430	390	1,6	7	50	8	33	20
10,0	100		630	565	526	475				70		24	
16,0	160		715	630	578					10		95	12
6,3	63	450	640	580	540	510	440		7	55	8	33	
10,0	100		690	625	586	525				9		75	

16,0	160		775	690	638			2,4	12	100	13	46	20
6,3	63	500	695	635	590	560	490	1,6	7	60	8	33	24
10,0	100		750	685	649	575			9	80	10		28

Пример условного обозначения крышки исполнения 4 люка диаметром 400 мм на условное давление 6,3 МПа из стали марки 09Г2С:

Крышка 4-400-6,3-09Г2С ОСТ 26-2008-83

4. Технические требования и маркировка по ОСТ 26-2011. Допускается производить маркировку на наружной поверхности.

5. Масса крышек указана в справочном приложении А.

Приложение А (справочное)

Приложение А
(справочное)

Таблица А.1

Масса крышек

Давление условное		Диаметр внутренний люка, мм	Масса, кг, при исполнении крышки			
МПа	кгс/см ²		1	2	3	4
0,1	1	400	14,4	-	-	-

0,6	6		30,2	36,4		
1,0	10		35,1	38,3		
1,6	16		41,9	38,3	41,9	
2,5	25		-	51,4	52,8	
4,0	40			81,8	83,0	
6,3	63			-	-	97,1
10,0	100					144,3
16,0	160					266,0
0,6	6	450	36,5	44,7		-
1,0	10		47,0	47,0		
1,6	16		59,4	51,1	59,4	
2,5	25		-	67,5	70,9	
4,0	40			109,8	113,9	
6,3	63			-	-	127,9
10,0	100					199,1
16,0	160					338,1
0,1	1	500	21,0	-	-	-
0,6	6		43,6	53,6		
1,0	10		60,7	56,1		

1,6	16		75,4	70,8	75,4	
2,5	25		-	89,8	93,3	
4,0	40			130,0	134,9	
6,3	63			-	-	164,1
10,0	100					252,6
0,1	1	600	34,9	-	-	-
0,3	3		58,6	72,7		
0,6	6		64,6	78,7		
1,0	10		93,9	88,1		
1,6	16		114,0	108,0	113,6	
2,5	25		-	135,0	142,2	
4,0	40			206,1	215,0	
0,1	1	700	45,7	-	-	-
0,3	3		76,7	95,8		
0,6	6		101,0	104,0		
1,0	10		131,0	124,0		
1,6	16		165,0	158,0		
0,1	1	800	69,9	-	-	-
0,3	3		97,3	122,0		

0,6	6		138,0	132,0		
-----	---	--	-------	-------	--	--

Примечание - Масса крышек подсчитана при плотности стали $7,85 \text{ г/см}^3$.